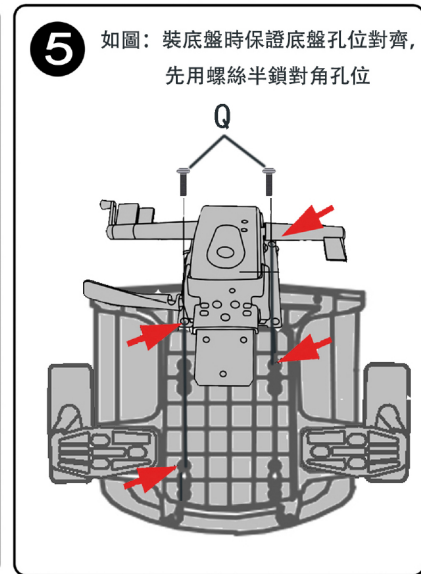
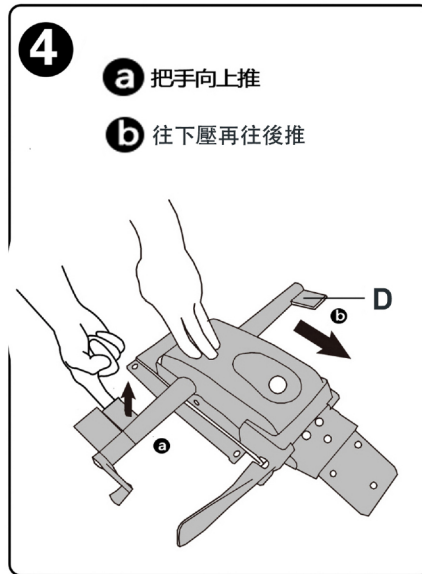
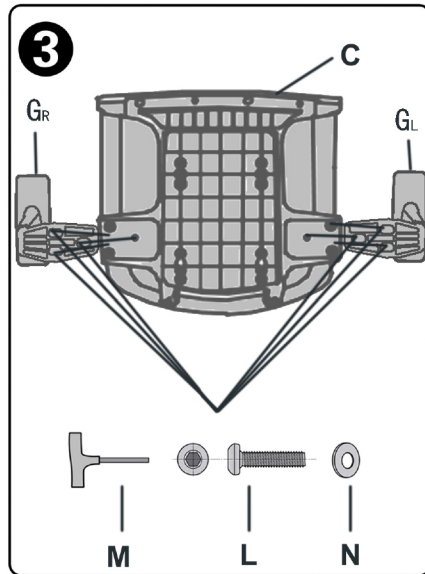
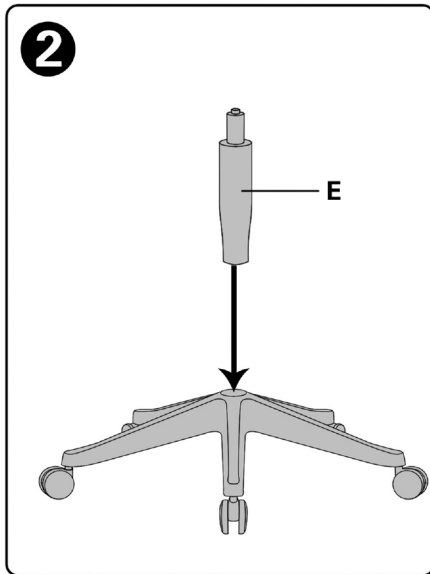
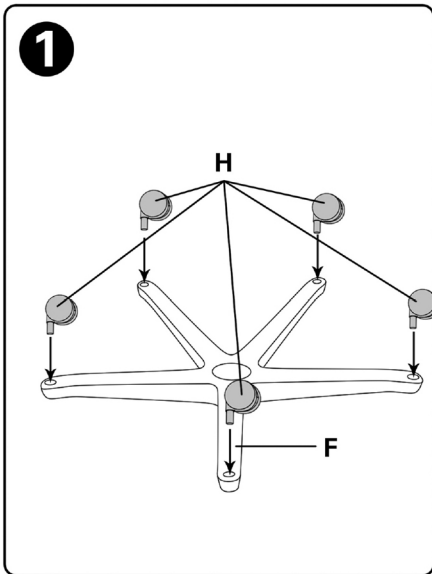
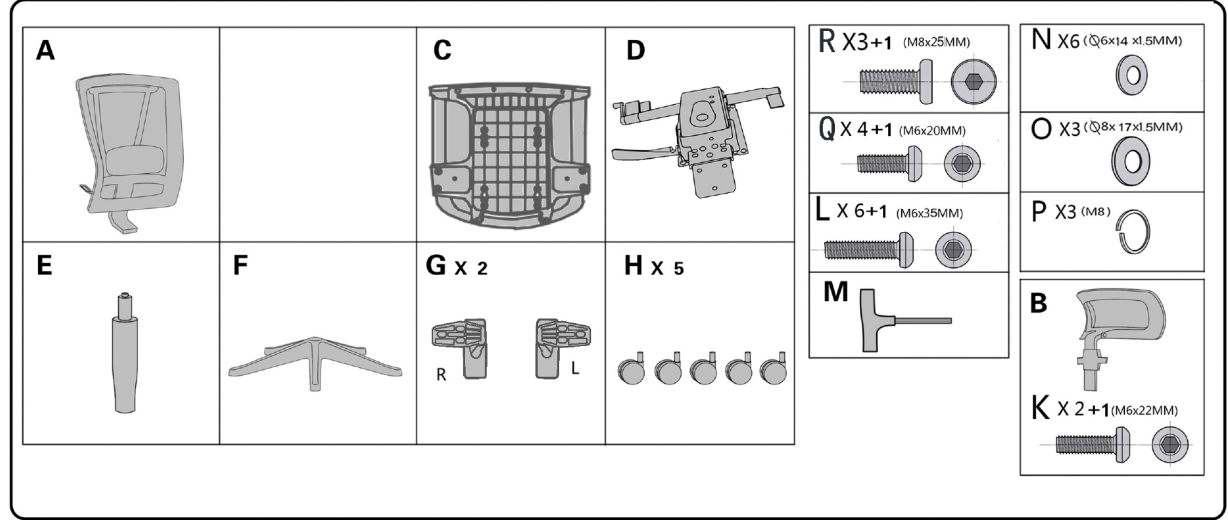


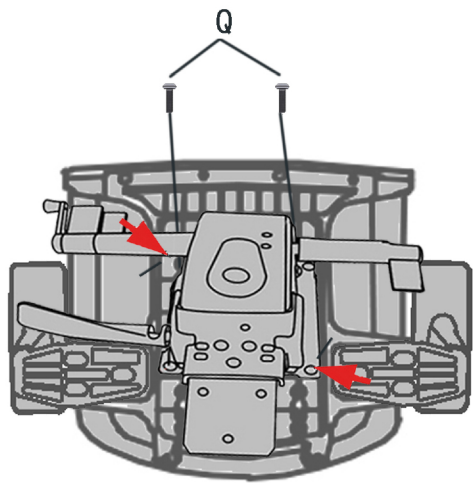
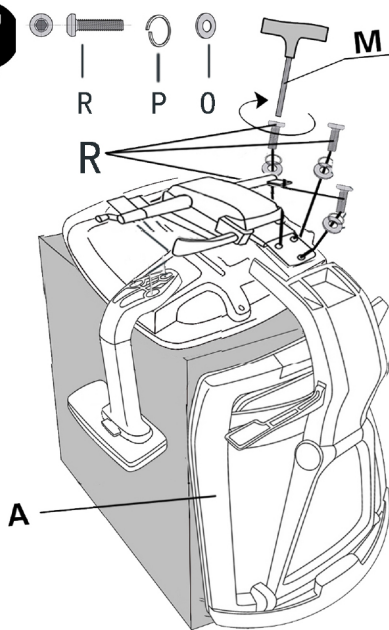
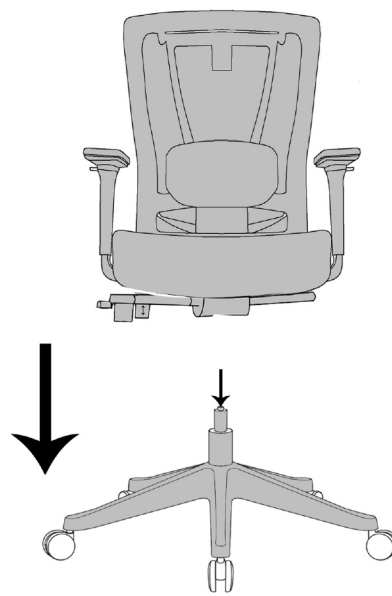
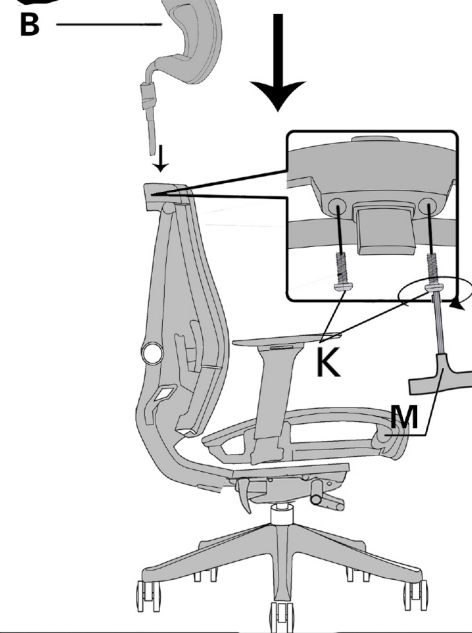
# 安装使用手册

安装使用前请仔细阅读本手册



**6**

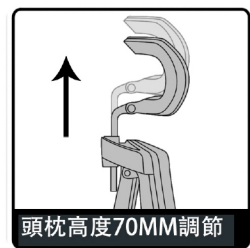
如圖；半鎖定其餘對角兩顆，再4個孔位確認無偏斜后可全部擰緊

**7****8****9**

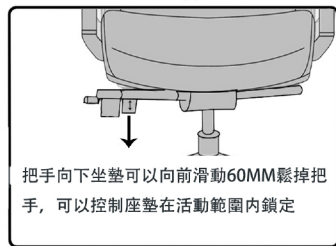
頭枕30度2檔旋轉調節



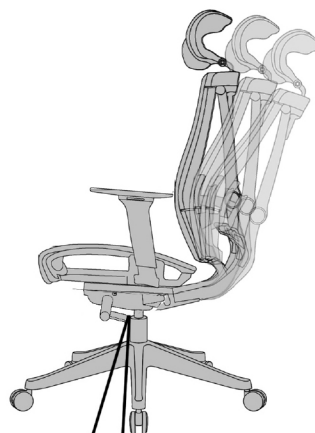
把手向上可以調節您座椅高度



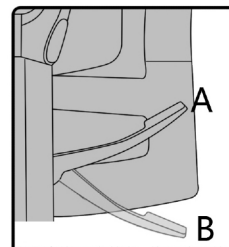
頭枕高度70MM調節



把手向下坐墊可以向前滑動60MM鬆掉把手，可以控制座墊在活動範圍內鎖定



通過把手上下調節可以控制椅背的後仰角度鎖定或解鎖



把手在位置A為鎖定，位置B為解鎖。使用椅子時，椅背可以前後16度的角度範圍內活動，調節把手上下可以固定椅背角度。

**警告：不遵守一下說明將導致嚴重傷害！**

- 1、本產品僅為乘坐之用，嚴禁站在產品上，嚴禁用做梯子等其它用途；
- 2、在鎖緊所有螺絲和部件的情況下才能使用本產品，至少每3個月檢查鎖緊所有螺絲和部件；
- 3、如果部件缺失、損壞或磨損，停止使用本產品，用工廠提供的配件來維修；
- 4、嚴禁坐在產品扶手上；
- 5、本產品為一人座設計，每次使用僅限一人；
- 6、10歲以下兒童請在成人監護下使用。